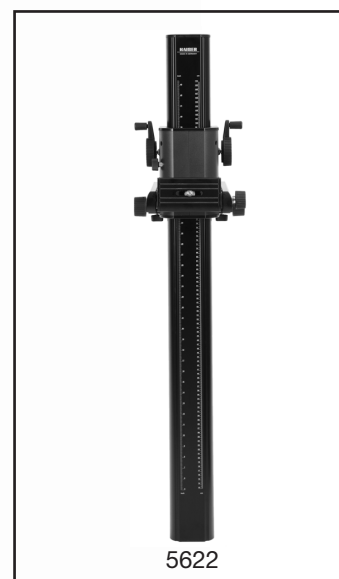




Kaiser Reprostativ RSD (5602) und Führungssäule RD (5622)

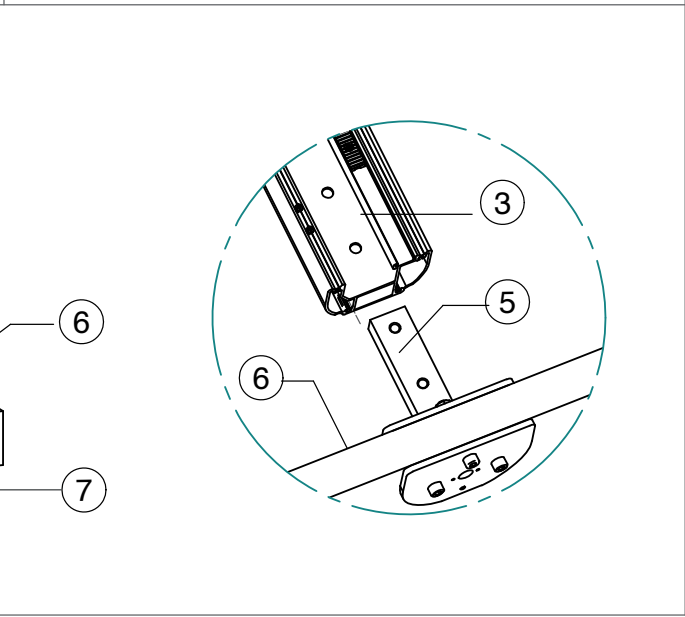
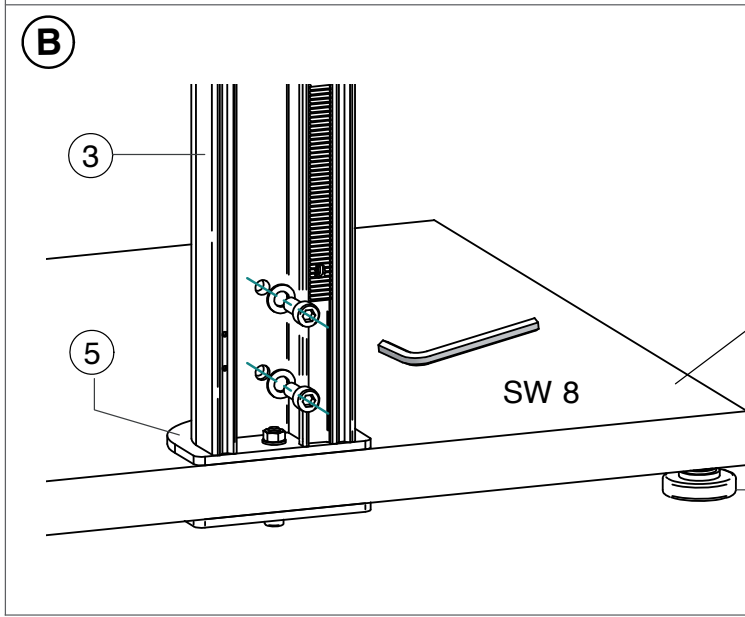
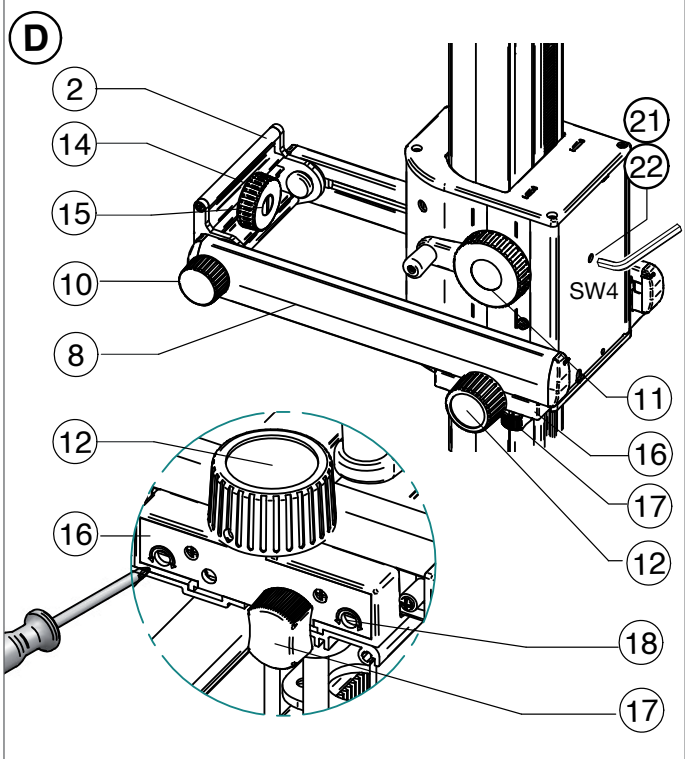
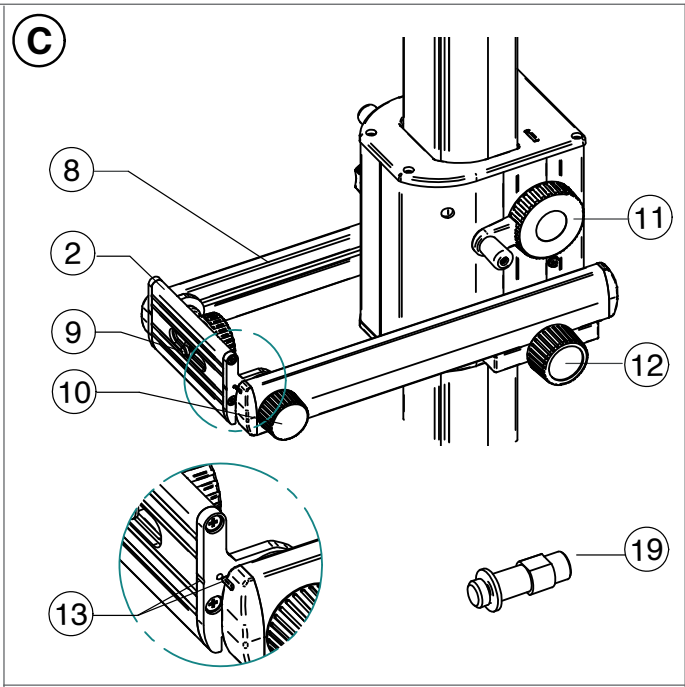
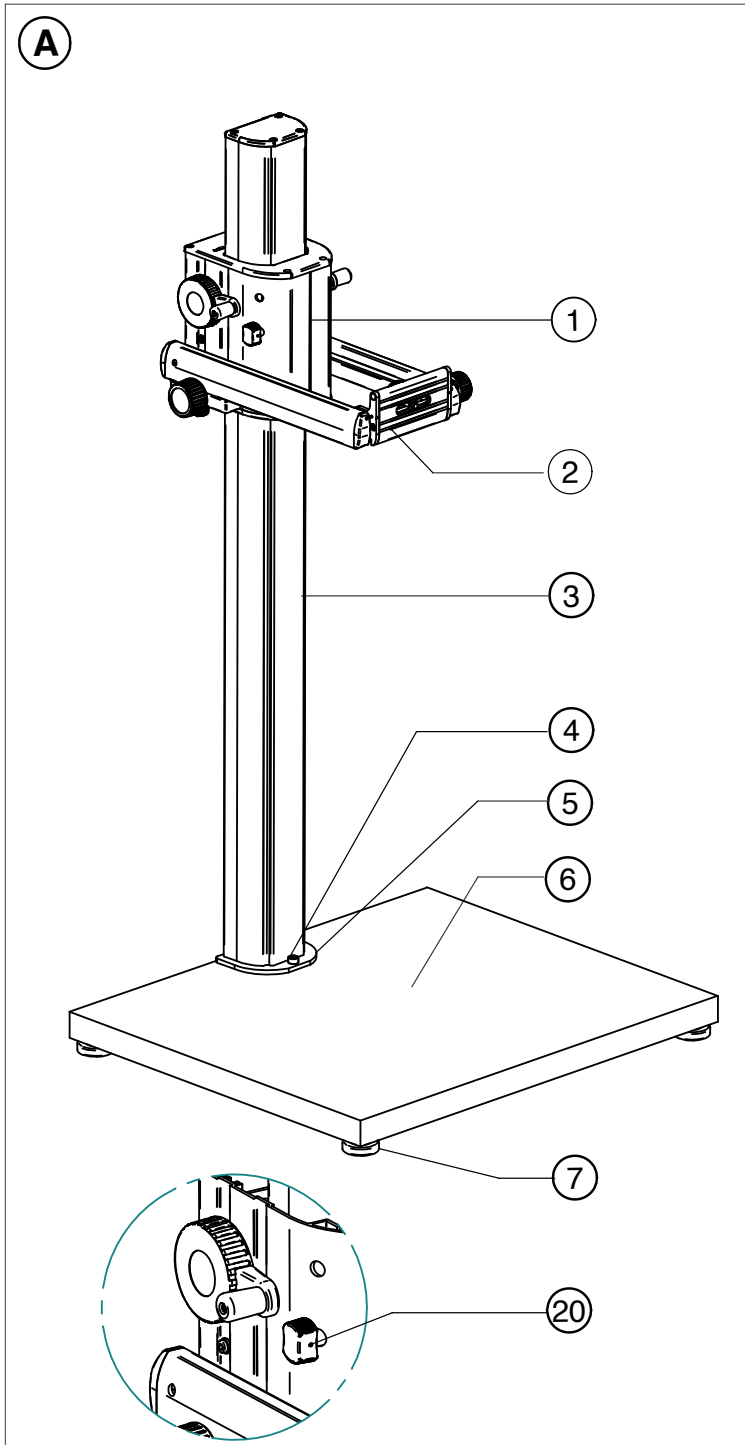
mit manuell höhenverstellbarem Kameraträger



KAISER[®]
FOTOTECHNIK

Bedienungsanleitung
Operating instructions





DEUTSCH

ENGLISH

(1) Laufwagen	(1) Carriage for camera carrier
(2) Kameraträger	(2) Camera carrier
(3) Führungssäule	(3) Column
(4) Wasserwaage	(4) Spirit level
(5) Sockel	(5) Socket
(6) Grundbrett	(6) Base board
(7) Höhenverstellbaren Füße	(7) Height-adjustable feet
(8) Führungsstange zur horizontalen Verstellung	(8) Guide bar for horizontal adjustment
(9) Anschlussgewinde B 3/8 (3/8“)	(9) Mounting thread 3/8“
(10) Feststellschraube	(10) Locking screw
(11) Verstellkurbel	(11) Adjusting crank
(12) Verstellknopf	(12) Adjusting button
(13) Markierung für senkrechte Stellung	(13) Mark for perpendicular position
(14) Feststellschraube	(14) Locking screw
(15) Schraube	(15) Screw
(16) Antriebsgehäuse	(16) Gear case
(17) Blockierschraube	(17) Blocking screw
(18) Justierschrauben	(18) Adjusting screws
(19) Anschlussgewinde B 1/4 (1/4“)	(19) Mounting thread 1/4“
(20) Blockierschraube	(20) Blocking screw
(21) Öffnung für Justierschraube	(21) Opening for adjusting screw
(22) Justierschraube	(22) Adjusting screw



KAISER[®]
FOTOTECHNIK

KAISER FOTOTECHNIK GMBH & CO. KG
Im Krötenteich 2 · 74722 Buchen · Germany
Telefon +49(0)6281-4070 · Fax +49(0)6281-40755
www.kaiser-fototechnik.de · info@kaiser-fototechnik.de

Printed in Germany 1118 000560200900



DEUTSCH

5602 Reprorstativ RSD, mit Säule 1,20 m und Grundbrett 68 x 57 cm

Die Führungssäule ist auch einzeln lieferbar:

5622 Führungssäule RD, Höhe: 1,20 m

Diese kann mit der Wandhalterung RD (5624) an einer Wand befestigt oder mittels Sockel RD (5625) am Untergestell 5630, am Reprotisch 5712 oder auf einer Tisch- bzw. Arbeitsplatte montiert werden.

1. Lieferumfang

- Führungssäule (3) mit Laufwagen (1) und Kameraträger (2)
- Anschlussgewinde (19) für Kameras mit B 1/4 (1/4")-Gewinde
- Innensechskantschlüssel SW4 (4 mm)

nur bei 5602 (separat verpackt):

- Grundbrett (6) mit Sockel (5)
- zwei Befestigungsschrauben mit Unterlegscheiben
- Innensechskantschlüssel SW8 (8 mm)

2. Montage

Stecken Sie die Führungssäule (3) auf den Sockel (5). Befestigen Sie dann die Führungssäule am Sockel (Abb. B). Prüfen Sie die Verbindung Säule-Sockel auf festen Sitz.

Stellen Sie das Reprorstativ an die dafür vorgesehene Stelle und richten Sie es mittels der höhenverstellbaren Füße (7) mit Hilfe der Wasserwaage (4) senkrecht aus.

3. Kamerabefestigung

Der Kameraträger (2) ist für alle Kameras bis zu einem Gewicht von 8 kg geeignet.

Befestigen Sie die Kamera mittels der Feststellschraube (14) am Anschlussgewinde (9) auf der Montageplatte des Kameraträgers (2).

Das serienmäßig montierte Anschlussgewinde B 3/8 (3/8", deutsches Gewinde) kann gegen das beiliegende Anschlussgewinde B 1/4 (1/4", englisches Gewinde) (19) ausgetauscht werden. Dazu lösen Sie (z.B. mit einem Geldstück) die Schraube (15) und ersetzen das B 3/8-Gewinde durch das B 1/4-Gewinde.

Zum seitlichen Verschieben der Kamera lösen Sie die Feststellschraube (14). Ziehen Sie die Feststellschraube nach Verschieben der Kamera wieder fest.

Zum Justieren und Verschwenken der Kamera kann der Kameraträger (2) um jeweils maximal 90° nach unten und oben gedreht und in jeder Position fixiert werden. Lösen Sie dazu die Feststellschrauben (10) und ziehen Sie sie nach dem Verstellen wieder an. Die senkrechte Stellung des Kameraträgers (2) ist an der Markierung (13) erkennbar.

4. Höhenverstellung

Die Höhenverstellung des Laufwagens (1) erfolgt über eine Zahnstange mittels Kurbel (11) und ist mit einem zusätzlichen Gewichtsausgleich (Rollfeder) ausgestattet. Zur Arretierung des Laufwagens (1) in einer bestimmten Höhe dient die Blockierschraube (20).

5. Horizontale Verstellung

Zur horizontalen Verstellung des Kameraträgers (2) drehen Sie an den Verstellknöpfen (12). Mit den Blockierschrauben (17) können Sie die eingestellte Position fixieren.

6. Wartung und Pflege

Alle beweglichen Teile sind so ausgelegt, dass eine regelmäßige Wartung nicht erforderlich ist.

Die Führungsstangen (8) zur horizontalen Verstellung können bei zu viel Spiel bzw. bei Schwergängigkeit neu justiert werden (bitte machen Sie von dieser Möglichkeit nur im Bedarfsfall Gebrauch.). Ziehen Sie dazu auf beiden Seiten die beiden Justierschrauben (18) an der Unterseite des Antriebsgehäuses (16) gleichmäßig an, bzw. lockern Sie diese ein wenig.

Auch die Verstellgängigkeit des Laufwagens (1) kann neu eingestellt werden. Die dazu nötige Justierschraube (22) befindet sich an der Rückseite des Laufwagens unter der Abdeckplatte. Sie erreichen sie durch die Öffnung (21). Verwenden Sie den beiliegenden Innensechskantschlüssel SW 4.

Sollte die Höhenverstellung des Laufwagens (1) zu schwergängig sein, überprüfen Sie zuerst, ob die Blockierschraube (20) angezogen ist. Ist dies nicht der Fall, drehen Sie die Justierschraube (22) ein wenig **gegen den Uhrzeigersinn**.

Sollte die Höhenverstellung so leichtgängig sein, dass sich der Laufwagen unter Belastung selbsttätig nach unten bewegt, bzw. sich die eingestellte Höhenposition zu leicht verstellt, drehen Sie die Justierschraube (22) ein wenig **im Uhrzeigersinn**.

Bitte machen Sie auch von dieser Justiermöglichkeit nur im Bedarfsfall Gebrauch. Der Laufwagen ist werkseitig für eine maximale Belastung von 8 kg eingestellt.

Beachten Sie:

Wenn Sie die Justierschraube (22) lockern (= gegen den Uhrzeigersinn drehen), dann verringert sich die maximal mögliche Belastung des Laufwagens.

Wenn Sie die Justierschraube (22) fester anziehen (= im Uhrzeigersinn drehen), dann erhöht sich die maximal mögliche Belastung des Laufwagens.

7. Technische Daten

Höhe der Führungssäule: 120 cm

Querschnitt der Führungssäule: 105 x 74 mm

Maximale Belastbarkeit des Kameraträgers: 8 kg

Kamera-Montageplatte: 130 x 78 mm

Anschlussgewinde: B 3/8 (3/8") / B 1/4 (1/4"), wechselbar

Grundbrett bei 5602 (BxHxT): 680 x 38 x 570 mm

8. Repröstative und Komponenten des RD-Systems

- 5602 Repröstativ RSD, Säule 1,20 m, Grundbrett 68 x 57 cm, mit manuell höhenverstellbarem Kameraträger
- 5603 Repröstativ RSD mot, Säule 1,20 m, Grundbrett 68 x 57 cm, mit motorisch höhenverstellbarem Kameraträger
- 5600 Repröstativ RSD mot 1.8, Säule 1,80 m, Grundbrett 90 x 73 cm, mit motorisch höhenverstellbarem Kameraträger
- 5622 Führungssäule RD, Höhe 1,20 m, mit manuell höhenverstellbarem Kameraträger
- 5623 Führungssäule RD mot, Höhe 1,20 m, mit motorisch höhenverstellbarem Kameraträger
- 5620 Führungssäule RD mot 1.8, Höhe 1,80 m, mit motorisch höhenverstellbarem Kameraträger
- 5624 Wandhalterung RD, für Führungssäulen RD (5620, 5622, 5623)
- 5508 Untergestell, Höhe ca. 51 cm, für Repröstative RSD (5602) und RSD mot (5603)
- 5625 Sockel RD, zur Befestigung einer Führungssäule RD (5620, 5622, 5623) am Untergestell 5630, am Reprötisch 5712 oder an einer Tisch-/Arbeitsplatte
- 5630 Untergestell zur Befestigung einer Führungssäule RD (5620, 5622, 5623) mittels Sockel 5625. Mit Grundplatte 86 x 3,2 x 60 cm, Höhe 31 cm (mit Rollen) / 25 cm (mit Stellfüßen).
- 5712 Reprötisch zur Befestigung einer Führungssäule RD (5620, 5622, 5623) mittels Sockel 5625. Mit Grundplatte 86 x 3,2 x 60 cm, Höhe 49 cm, mit Rollen.
- 5550 LED-Beleuchtungseinrichtung RB 5070 DX2, mit 2 x 161 SMD-LEDs, 5600 K, Abstrahlwinkel 110°

Für die Repröstative des RD-Systems eignen sich auch die Beleuchtungseinrichtungen des Kaiser Reprösystems R1.

Technische Änderungen vorbehalten.

ENGLISH

5602 RSD Copy Stand, with 1.20 m column (3.9 ft.) and 68 x 57 cm (26.8 x 22.4 in.) base board

The column is available separately:

5622 RD Column, height: 1.20 m (3.9 ft.)

The column can be wall mounted using the 5624 RD Wall Mount or attached to the 5630 Table, the 5712 Copy Table or to any suitable countertop using the 5625 Column Base.

1. Components included

- Column (3) with carriage (1) and camera carrier (2)
- Mounting thread (19) for cameras with 1/4" tripod socket
- Hex key SW4 (4 mm)

(only with 5602, packed separately:)

- Base board (6) with socket (5)
- Two fastening screws with washers
- Hex key SW8 (8 mm)

2. Assembly

Fit the column (3) on the socket (5). Then attach the column to the socket using the screws and washers as shown in fig. B. Check that the column and socket are firmly attached.

Move the copy stand to its destined position and align it vertically with the help of the height-adjustable feet (7) and the spirit level (4).

3. Attaching the camera

The camera carrier (2) is suitable for all cameras up to a weight of 8 kg (17.6 lbs.).

Attach the camera by means of the locking screw (14) with the mounting thread (9) to the mounting plate of the camera carrier (2).

The standard 3/8" mounting thread (German thread) can be replaced by the 1/4" mounting thread included (English thread) (19). To do this, unloose the screw (15) (e.g. with a coin) and replace the 3/8" thread by the 1/4" thread.

Undo the locking screw (14) to move the camera sideways and tighten it again.

To adjust and tilt the camera, the camera carrier (2) can be rotated upwards and downwards by a maximum of 90° in each direction, and locked in any position. To do this, undo the locking screws (10) and tighten them after adjusting.

The mark (13) indicates that the camera carrier (2) is in perpendicular position.

4. Height adjustment

Adjusting the height of the carriage (1) is done via a gear rack by means of a crank (11), supported by an additional weight compensation (coil spring). The screw (20) is used to lock the carriage (1) at a particular height.

5. Horizontal adjustment

Turn the adjusting buttons (12) to move the camera carrier (2) horizontally. You can lock it in any position by the blocking screws (17).

6. Maintenance and care

All the moving parts are designed to operate without regular maintenance.

If backlash is too high or movement too tight, the guide bars for horizontal adjustment (8) can be readjusted by equally tightening or loosening both of the adjusting screws (18) on the bottom side of the gear case (16). (Do this only if necessary).

If the movement of the carriage (1) is too stiff or too smooth, it can be readjusted by rotating the adjusting screw (22) underneath the cover plate on the back of the carriage. You can reach the screw (22) through the respective opening (21). Use the enclosed SW4 hex key.

If the height adjustment of the carriage (1) is too stiff, check first if the blocking screw (20) is tightened. If this is not the case, rotate the adjusting screw (22) a bit **counter clockwise**.

If the height adjustment is too smooth, i.e. the carriage moves downwards by its own weight or the adjusted height shifts out of position too easily, rotate the adjusting screw (22) a bit **clockwise**.

Please do this only if necessary. Default is set for a maximum load of 8 kg.

Please note:

If you loosen the adjusting screw (22) (rotating counter clockwise), the maximum load of the carriage is reduced.

If you tighten the adjusting screw (22) (rotating clockwise), the maximum load of the carriage is raised.

7. Specifications

Height of column: 1.20 m (3.9 ft.)

Cross-section of column: 105 x 74 mm (4.1 x 2.9 in.)

Maximum load of camera carrier: 8 kg (17.6 lbs.)

Camera mounting plate: 130 x 78 mm (5.1 x 3.1 in.)

Mounting thread: 3/8" and 1/4", interchangeable

Base board with 5602 (WxHxD): 680 x 38 x 570 mm
(26.8 x 1.5 x 22.4 in.)

8. RD System copy stands and components

5602 RSD Copy Stand, 1.20 m (3.9 ft.) column, 68 x 57 cm (26.8 x 22.4 in.) base board, with manual height adjustment

5603 RSD mot Copy Stand, 1.20 m (3.9 ft.) column, 68 x 57 cm (26.8 x 22.4 in.) base board, with motorized height adjustment

5600 RSD mot 1.8 Copy Stand, 1.80 m (5.9 ft.) column, 90 x 73 cm (35.4 x 28.7 in.) base board, with motorized height adjustment

5622 RD Column, 1.20 m (3.9 ft.), with manual height adjustment

5623 RD mot Column, 1.20 m (3.9 ft.), with motorized height adjustment

5620 RD mot 1.8 Column, 1.80 m (5.9 ft.), with motorized height adjustment

5624 RD Wall Mount, for RD Columns (5620, 5622, 5623)

5508 Base Stand, height approx. 51 cm (20.1 in.), for RSD (5602) and RSD mot (5603) Copy Stands

5625 RD Column Base, for mounting an RD Column (5620, 5622, 5623) on a 5630 Table Frame, on a 5712 Copy Table or on table and work plates

5630 Table Frame for mounting an RD Column (5620, 5622, 5623) with 5625 RD Column Base. With base board 86 x 3.2 x 60 cm (33.9 x 1.3 x 23.6 in.), height 31 cm (12.2 in.) with casters / 25 cm (9.8 in.) with feet.

5712 Copy Table for mounting an RD Column (5620, 5622, 5623) with 5625 RD Column Base. With base board 86 x 3.2 x 60 cm (33.9 x 1.3 x 23.6 in.), height 49 cm (19.3 in.), with casters.

5550 RB 5070 DX2 Lighting Unit, with 2 x 161 SMD LEDs, 5600 K, LED angle of radiation 110°

The Kaiser R1 System lighting units are also suitable for use with the RD System copy stands.

Rights reserved to make technical modifications.