

Nikon

NIKKOR

NIKKOR Z 26mm f/2.8

Referenzanleitung

- Lesen Sie dieses Dokument vor dem Gebrauch des Produkts gründlich durch.
- Lesen Sie unbedingt den Abschnitt "Sicherheitshinweise" (Seite 4), damit die ordnungsgemäße Verwendung des Produkts gewährleistet ist.
- Bewahren Sie das Dokument nach dem Lesen zur künftigen Referenz gut zugänglich auf.

NIKON CORPORATION

© 2023 Nikon Corporation



SB3B01(12)
7MM01512-01

De

Inhaltsverzeichnis

Einleitung	3
Bevor Sie beginnen	3
Sicherheitshinweise	4
Benutzen des Objektivs	7
Objektivteile: Namen und Funktionen	7
Ansetzen und Abnehmen	11
Anbringen und Abnehmen der Gegenlichtblende	15
Beim Fotografieren beachten	17
Vorsichtsmaßnahmen	18
Objektivpflege	19
Technische Hinweise	20
Kameras mit AF-Hilfslicht	20
Verwenden des Objektivs an Kameras mit integriertem Blitzgerät	21
Zubehör	22
Technische Daten	23
Hinweise	25

Einleitung

Bevor Sie beginnen

Bitte lesen Sie sorgfältig diese Anleitung, bevor Sie dieses Produkt verwenden.

Ziehen Sie außerdem die mit Ihrer Kamera gelieferte Dokumentation zu Rate.

- Dieses Objektiv ist ausschließlich für den Gebrauch an spiegellosen Kameras mit Nikon-Z-Bajonett vorgesehen.
- Stellen Sie sicher, dass auf der Kamera die neueste Firmware-Version installiert ist. Mit älteren Versionen erkennt die Kamera möglicherweise das Objektiv nicht korrekt und manche Funktionen stehen eventuell nicht zur Verfügung. Die neueste Version der Kamera-Firmware kann im Nikon Download-Center unter der folgenden Internetadresse heruntergeladen werden.

<https://downloadcenter.nikonimglib.com/>

Vervielfältigungen dieses Dokuments in jeglicher Form, auch auszugsweise (mit Ausnahme kurzer Zitate in Fachartikeln oder Berichten), sind nur mit schriftlicher Genehmigung der NIKON CORPORATION gestattet.

Sicherheitshinweise

Lesen Sie die Sicherheitshinweise vor der Inbetriebnahme dieses Produkts vollständig durch, um Sach- oder Personenschäden zu verhüten.

Bewahren Sie diese Sicherheitshinweise nach dem Lesen zum späteren Nachschlagen griffbereit auf.



WARNUNG: Das Missachten der Warnhinweise, die so gekennzeichnet sind, könnte zu schweren Verletzungen oder zum Tod führen.



VORSICHT: Das Missachten der Warnhinweise, die so gekennzeichnet sind, könnte zu Sach- oder Personenschäden führen.



WARNUNG

Das Produkt nicht auseinandernehmen oder modifizieren. Berühren Sie keine Teile aus dem Geräteinnern, die infolge eines Sturzes oder eines anderen Unfallereignisses freiliegen.

Das Missachten dieser Vorsichtsmaßnahmen kann einen Stromschlag oder andere Verletzungen verursachen.

Sollte das Produkt qualmen, sich überhitzen oder ungewöhnliche Gerüche absondern, trennen Sie sofort die Kamera-Stromversorgung.

Die fortgesetzte Verwendung kann Brandgefahr, Verbrennungen oder andere Verletzungen zur Folge haben.

Vor Nässe schützen. Nicht mit nassen Händen anfassen.

Das Missachten dieser Vorsichtsmaßnahmen kann einen Brand oder Stromschlag verursachen.



WARNUNG

Verwenden Sie dieses Produkt nicht in der Gegenwart von entflammbarem Staub oder Gas (wie z. B. Propangas, Benzin oder Aerosole).

Das Missachten dieser Vorsichtsmaßnahme kann eine Explosion oder einen Brand verursachen.

Blicken Sie nicht durch das Objektiv direkt in die Sonne oder eine andere sehr helle Lichtquelle.

Das Missachten dieser Vorsichtsmaßnahme kann bleibende Schäden am Auge verursachen.

Das Produkt von Kindern fernhalten.

Das Missachten dieser Vorsichtsmaßnahme kann zu Verletzungen oder zur Beschädigung des Produkts führen. Beachten Sie außerdem, dass Kleinteile ein Erstickungsrisiko darstellen. Sollte ein Kind irgendein Teil dieses Produkts verschlucken, konsultieren Sie sofort einen Arzt.

Die Trageriemen nicht um den Hals wickeln oder schlingen.

Das Missachten dieser Vorsichtsmaßnahme kann zu einem Unglücksfall führen.

An Orten mit extrem hohen oder niedrigen Temperaturen nicht mit bloßen Händen handhaben.

Das Missachten dieser Vorsichtsmaßnahme kann zu Verbrennungen oder Erfrierungen führen.



VORSICHT

Das Objektiv nicht auf die Sonne oder andere sehr helle Lichtquellen richten.

Das vom Objektiv gebündelte Licht kann einen Brand verursachen oder die inneren Teile des Produkts beschädigen. Halten Sie die Sonne aus dem Bildfeld, wenn Sie Motive im Gegenlicht fotografieren. Wenn sich die Sonne in unmittelbarer Nähe des Bildausschnitts befindet, können die gebündelten Lichtstrahlen im Kameragehäuse einen Brandschaden verursachen.

Bewahren Sie das Produkt nicht längere Zeit an Orten auf, an denen es extrem hohen Temperaturen ausgesetzt ist, wie in einem geschlossenen Auto oder direkt in der Sonne.

Das Missachten dieser Vorsichtsmaßnahme kann einen Brand oder Produktschäden verursachen.

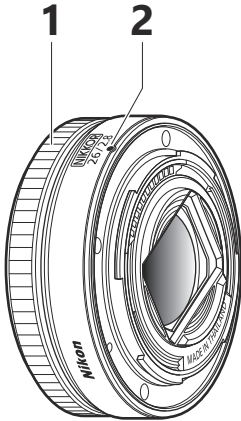
Tragen Sie Kameras oder Objektive nicht mit montierten Stativen oder ähnlichem Zubehör umher.

Das Missachten dieser Vorsichtsmaßnahme kann zu Verletzungen oder zur Beschädigung des Produkts führen.

Benutzen des Objektivs

Objektivteile: Namen und Funktionen

Nachstehend werden die Objektivteile aufgeführt.



1 Einstellring

- **Autofokus-Modus ist gewählt:**

Drehen Sie den Ring, um eine mittels Kamera zugeordnete Einstellung wie [**Fokus (M/A)**] oder [**Blende**] vorzunehmen. Nähere Angaben dazu finden Sie bei der Beschreibung von [**Benutzerdef. Funktionszuweis.**], [**Benutzerdef. Bedienelemente**] oder [**Ben.def. Bedienelemente (Aufn.)**] in der Dokumentation zur Kamera.

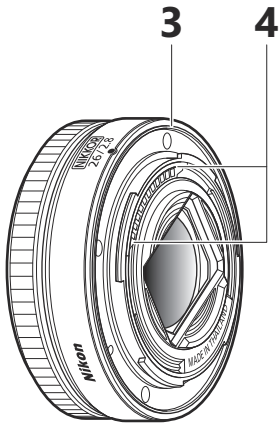
- **Modus für manuelle Fokussierung ist gewählt:**

Drehen Sie den Ring zum Scharfstellen.

2 Markierung für die Ausrichtung des Objektivs

Hilft beim Ansetzen des Objektivs an die Kamera.

📖 [»Ansetzen und Abnehmen« \(S. 11\)](#)



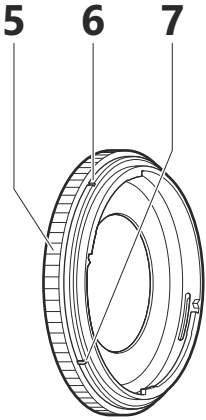
3 Dichtungsmanschette

Schützt vor dem Eindringen von Wassertropfen oder Staub entlang der Kontaktflächen zwischen Objektiv und Kamera, wenn das Objektiv an der Kamera angebracht ist. *

** Es kann nicht garantiert werden, dass die Dichtungsmanschette in jedem Fall das Eindringen von Wassertropfen oder Staub vollständig verhindert.*

4 CPU-Kontakte

Für die Datenübertragung zwischen Objektiv und Kamera.



5 Gegenlichtblende

Gegenlichtblenden verringern den Streulichteinfall, der ansonsten zu Kontrastverlust oder Geisterbildern führen kann. Sie dienen zudem dem Schutz des Objektivs und des ausfahrbaren Objektivteils.

📖 [»Anbringen und Abnehmen der Gegenlichtblende« \(S. 15\)](#)

6 Markierung für die Arretierung der Gegenlichtblende (vertieft)

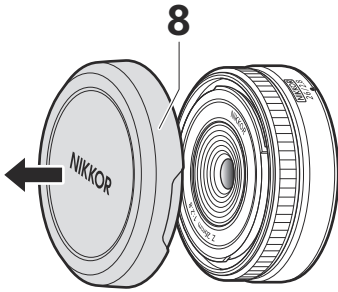
Hilft beim Befestigen der Gegenlichtblende.

📖 [»Anbringen und Abnehmen der Gegenlichtblende« \(S. 15\)](#)

7 Markierung für die Ausrichtung der Gegenlichtblende (erhaben)

Hilft beim Befestigen der Gegenlichtblende.

📖 [»Anbringen und Abnehmen der Gegenlichtblende« \(S. 15\)](#)

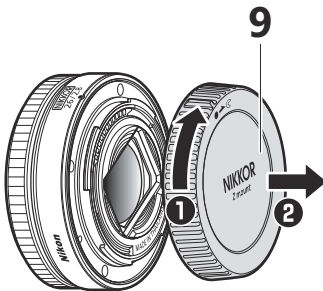


8 Objektivdeckel zum Aufstecken (vorderer Deckel)

Schieben Sie den Objektivdeckel so weit es geht auf das Objektiv.

Beim Objektivdeckel beachten

Setzen Sie den Objektivdeckel nicht bei eingeschalteter Kamera auf.
Nehmen Sie den Objektivdeckel ab, bevor Sie die Kamera einschalten.

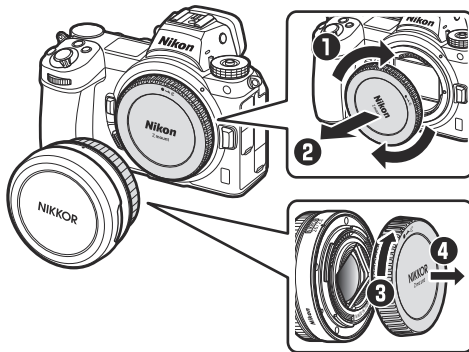


9 Objektivdeckel (hinterer Deckel)

Ansetzen und Abnehmen

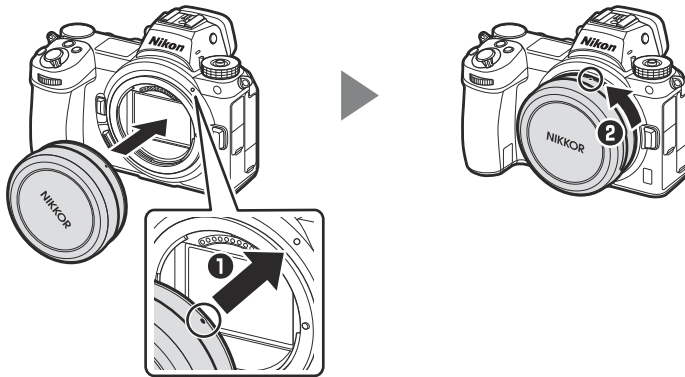
Ansetzen des Objektivs

1. Schalten Sie die Kamera aus, entfernen Sie den Gehäusedeckel und nehmen Sie den hinteren Objektivdeckel ab.

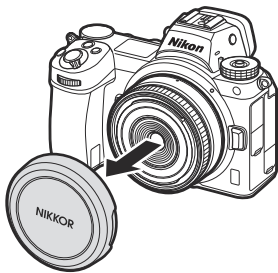


2. Bringen Sie die Ausrichtungsmarkierungen an Objektiv und Kameragehäuse in Übereinstimmung (①), setzen Sie das Objektiv in das Kamerabajonett ein und drehen Sie das Objektiv in der gezeigten Richtung (②), bis es einrastet.

Halten Sie das Objektiv beim Ansetzen an seiner Fassung fest und nicht am vorderen Deckel.



3. Nehmen Sie den vorderen Deckel ab.

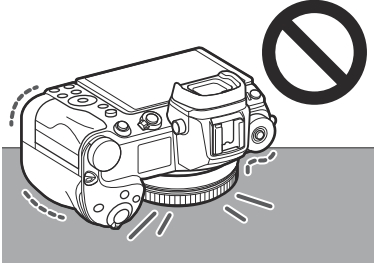


4. Schalten Sie die Kamera ein.

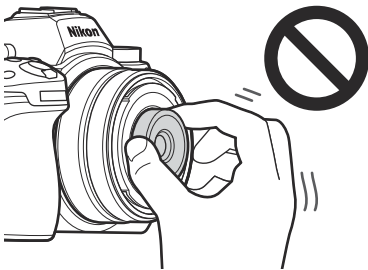
Das Objektiv fährt automatisch heraus.

✓ Beim Ausfahren des Objektivs beachten

- Stellen Sie die Kamera nicht mit dem Objektiv nach unten auf eine Ablagefläche. Achten Sie besonders darauf, dass die Kamera nicht eingeschaltet wird, während sie auf dem Objektiv steht, weil es zu Fehlfunktionen oder Defekten kommen kann, wenn das Objektiv am Ausfahren gehindert wird.



- Halten Sie den ausfahrbaren Teil des Objektivs nicht fest und versuchen Sie keinesfalls, das Objektiv gewaltsam herauszuziehen oder hineinzuschieben. Das Missachten dieser Vorsichtsmaßnahmen kann zu Fehlfunktionen oder Defekten am Objektiv führen.



- Falls das Objektiv nicht ausfährt oder sich nach dem Ausfahren nicht mehr von der Stelle bewegt, drücken Sie den Auslöser.

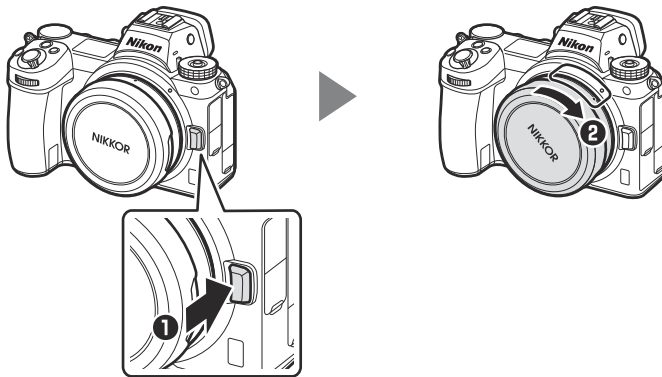
Abnehmen des Objektivs

1. Schalten Sie die Kamera aus.

Das Objektiv wird automatisch eingezogen. Fahren Sie mit Schritt 2 fort, nachdem Sie sich davon überzeugt haben, dass das Objektiv vollständig eingezogen ist.

2. Halten Sie die Objektivriegelung gedrückt (❶) und drehen Sie währenddessen das Objektiv in der gezeigten Richtung (❷).

Wenn der vordere Deckel aufgesetzt ist, sollten Sie darauf achten, das Objektiv an seiner Fassung zu drehen und nicht am vorderen Deckel.

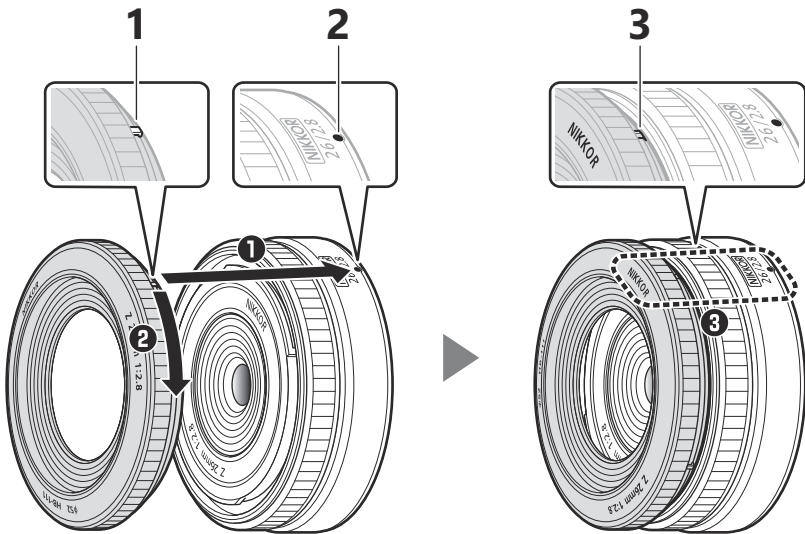


✓ Abnehmen des Objektivs, während es ausgefahren ist

Das Objektiv wird nicht eingezogen, falls es bei eingeschalteter Kamera abgenommen wird. Um das Objektiv einzuziehen, müssen Sie Folgendes in der angegebenen Reihenfolge tun: Schalten Sie die Kamera aus, setzen Sie das Objektiv wieder an, schalten Sie die Kamera ein und wieder aus, und nehmen Sie das Objektiv wieder ab.

Anbringen und Abnehmen der Gegenlichtblende

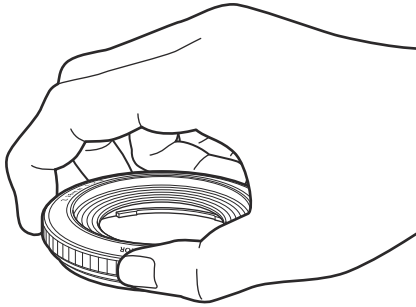
Richten Sie die erhabene Markierung für die Ausrichtung der Gegenlichtblende an der Markierung für die Ausrichtung des Objektivs aus (1) und drehen Sie dann die Gegenlichtblende in der gezeigten Richtung (2), bis sie einrastet und die Markierung für die Ausrichtung des Objektivs und die vertiefte Markierung für die Arretierung der Gegenlichtblende in einer Linie stehen (3).



- 1** Markierung für die Ausrichtung der Gegenlichtblende (erhaben)
- 2** Markierung für die Ausrichtung des Objektivs
- 3** Markierung für die Arretierung der Gegenlichtblende (vertieft)

- Die Gegenlichtblende lässt sich abnehmen, indem die vorstehenden Schritte in umgekehrter Reihenfolge durchgeführt werden.

✓ Anfassen der Gegenlichtblende



Halten Sie die Gegenlichtblende beim Anbringen oder Abnehmen behutsam mit den Fingern am Rand fest und drehen Sie sie wie gezeigt.

Beim Fotografieren beachten

- Unter bestimmten Bedingungen können beim Fokussieren Objektivgeräusche hörbar sein. Um Objektivgeräusche, die während Videoaufnahmen oder in anderen Situationen stören können, zu verringern, wählen Sie an der Kamera eine niedrigere Autofokus-Geschwindigkeit. Bei der manuellen Fokussierung lässt sich das Geräusch durch langsames Drehen des Einstellrings vermindern.
- Durch Berühren des herausgefahrenen Objektivteils während des Autofokus-Betriebs kann die Scharfeinstellung abbrechen. Die normale Funktion kann durch Drücken des Auslösers wiederhergestellt werden.



Vorsichtsmaßnahmen

- Tragen oder heben Sie das Objektiv oder die Kamera nicht allein an den Objektivdeckeln oder der Gegenlichtblende. Der Objektivdeckel oder die Gegenlichtblende löst sich eventuell, wodurch das Objektiv oder die Kamera herunterfallen kann.
- Halten Sie die CPU-Kontakte sauber.
- Sollte die Dichtungsmanschette beschädigt sein, benutzen Sie das Objektiv nicht weiter, sondern bringen Sie es zum Nikon-Kundendienst zur Reparatur.
- Bringen Sie die Objektivdeckel an, wenn das Objektiv nicht in Gebrauch ist.
- Bewahren Sie das Objektiv nicht in feuchter Umgebung auf oder an Orten, wo es Nässe ausgesetzt sein könnte. Die Korrosion innenliegender Teile kann zu irreparablen Schäden führen.
- Bewahren Sie das Objektiv nicht in der Nähe von offenen Flammen oder in sehr heißer Umgebung auf. Extreme Hitze kann das Objektiv beschädigen oder verformen.
- Wird das Objektiv von einem warmen Ort an einen kalten Ort gebracht, oder umgekehrt, kann dies schädliche Kondensation im und auf dem Objektiv verursachen. Packen Sie deshalb das Objektiv vor dem Temperaturwechsel in einen verschließbaren Beutel oder Kunststoffbehälter. Das Objektiv kann wieder aus dem Beutel oder Behälter herausgenommen werden, nachdem ausreichend Zeit für das Angleichen an die neue Temperatur vergangen ist.
- Wir empfehlen Ihnen, das Objektiv während des Transports in einem Beutel (separat erhältlich) aufzubewahren, um es vor Kratzern zu schützen.
- Halten Sie Kreditkarten und andere solche magnetische Speichermedien von der Kamera und dem Objektiv fern. Die darauf gespeicherten Daten könnten beschädigt werden.

Objektivpflege

- Normalerweise ist das Entfernen von Staub ausreichend für das Reinigen der Glasflächen.
- Schmiere, Fingerabdrücke und andere fettige Flecken lassen sich mit einem weichen, sauberen Baumwolltuch oder einem Objektivreinigungstuch eines Zubehöranbieters entfernen, das leicht mit Ethanol oder mit einem Objektivreiniger eines Zubehöranbieters angefeuchtet ist. Reinigen Sie die Linse mit Kreisbewegungen von der Mitte nach außen. Achten Sie darauf, gleichmäßig und gründlich zu reinigen, ohne Schmierflecken zu hinterlassen.
- Verwenden Sie niemals organische Lösungsmittel wie Verdünner oder Waschbenzin zur Reinigung des Objektivs.
- Zum Schutz der Frontlinse kann ein NC-Klarglasfilter (separat erhältlich) oder dergleichen verwendet werden. Vor dem Anbringen oder Abnehmen von Filtern die Gegenlichtblende abnehmen.
- Lagern Sie das Objektiv weder direkt in der Sonne noch zusammen mit Mottenkugeln aus Naphthalin oder Kampfer. Wenn das Objektiv für längere Zeit nicht verwendet wird, lagern Sie es an einem kühlen, trockenen Ort, um Schimmel und Korrosion zu vermeiden.

Technische Hinweise

Kameras mit AF-Hilfslicht

Die Objektivfassung oder die Gegenlichtblende kann das Lichtbündel des AF-Hilfslichts behindern.

- Informationen über das Verwenden des Objektivs an Kameras, die ein AF-Hilfslicht eingebaut haben, finden Sie auf der folgenden Internetseite.

<https://downloadcenter.nikonimglib.com/>

Verwenden des Objektivs an Kameras mit integriertem Blitzgerät

Verschattungen können in Fotos auftreten, bei denen das Licht des integrierten Blitzgeräts von der Objektivfassung oder der Gegenlichtblende behindert wird. Nehmen Sie die Gegenlichtblende vor Blitzaufnahmen ab. Beachten Sie jedoch, dass je nach Objektentfernung und Objektivbrennweite mit abgenommener Gegenlichtblende ebenfalls Verschattungen auftreten können.

- Angaben zu den Objektabständen und Brennweiten, bei denen auf Fotos mit einem integrierten Blitzgerät kein Schattenwurf auftritt, finden Sie auf der folgenden Internetseite.

<https://downloadcenter.nikonimglib.com/>

Zubehör

Im Lieferumfang enthaltenes Zubehör

- Objektivdeckel LC-K108 (vorderer Deckel)
- Objektivdeckel LF-N1 (hinterer Deckel)
- Gegenlichtblende HB-111

Weiteres kompatibles Zubehör

- Filter 52 mm (werden an der Gegenlichtblende HB-111 angebracht)
- Objektivbeutel CL-C4

Filter

- Verwenden Sie zur gleichen Zeit nur ein Filter.
- Bringen Sie Filter an der Gegenlichtblende HB-111 an.

Technische Daten

Bajonett	Nikon-Z-Bajonett
Brennweite	26 mm
Lichtstärke	1:2,8
Optischer Aufbau	8 Linsen in 6 Gruppen (inbegriffen sind 3 asphärische Linsen)
Bildwinkel	FX-Format: 79°
	DX-Format: 57°
Fokussiersystem	Gesamtoptik-Fokussierung
Naheinstellgrenze (gemessen ab Sensorebene)	0,2 m
Maximaler Abbildungsmaßstab	0,19×
Blendenlamellen	7 (gerundete Blendenöffnung)
Blendenbereich	1:2,8 – 16
Filtergewinde	52 mm (P = 0,75 mm)
Abmessungen (maximaler Durchmesser × Länge von Objektiv- Vorderkante bis Bajonettauflage)	ca. 70 mm × 23,5 mm

Gewicht

ca. 125 g

- In diesem Dokument stehen die Bezeichnungen »FX-Format« und »FX« für einen Bildwinkel, der dem Bildwinkel einer Kleinbildkamera (»Vollformat«) entspricht, und »DX-Format« und »DX« für einen Bildwinkel, der dem Bildwinkel einer APS-C-Kamera entspricht.
- Nikon behält sich vor, jederzeit das Erscheinungsbild, die technischen Daten oder die Leistungsmerkmale dieses Produkts ohne vorherige Ankündigung zu ändern.

Hinweise

Hinweise für Kunden in Europa

Durch dieses Symbol wird angezeigt, dass elektrische bzw. elektronische Geräte getrennt entsorgt werden müssen.



Folgendes gilt für Verbraucher in europäischen Ländern:

- Dieses Produkt muss an einer geeigneten Sammelstelle separat entsorgt werden. Eine Entsorgung über den Hausmüll ist unzulässig.
- Durch getrennte Entsorgung und Recycling können natürliche Rohstoffe bewahrt und die durch falsche Entsorgung verursachten, schädlichen Folgen für die menschliche Gesundheit und Umwelt verhindert werden.
- Weitere Informationen erhalten Sie bei Ihrem Fachhändler oder bei den für die Abfallentsorgung zuständigen Behörden bzw. Unternehmen.

