

**Bedienungsanleitung**

**Operating Instructions**

**Mode d'emploi**

**Istruzioni d'uso**

**Manual de instrucciones**

**Gebruiksaanwijzing**

**Betjeningsvejledning**

**Instrukcja obsługi**

**Návod k obsluze**



8 x 25

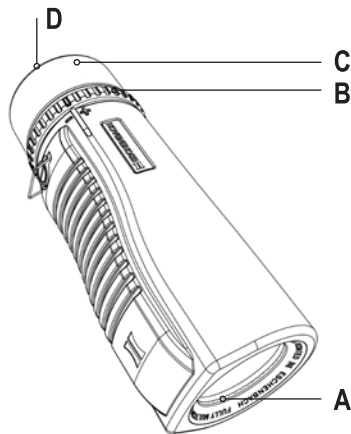
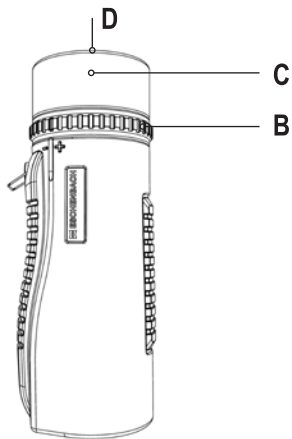
---

**adventure M** *active*

---

Deutsch	3
English	4
Français	5
Italiano	7
Español	8

Nederlands	10
Dansk	11
Polski	12
Česky	14



## Deutsch

### ▲ Sicherheitshinweise

Blendungs- und Verletzungsgefahr! Sehen Sie niemals mit optischen Geräten in die Sonne oder eine andere helle Lichtquelle!

Machen Sie auch andere Personen, die Ihr Fernglas benutzen möchten und besonders Kinder darauf aufmerksam!

### 1. Bestimmungsgemäßer Gebrauch

Dieses Gerät dient der vergrößerten Darstellung ferner Objekte für das menschliche Sehen. Es ist nicht zur Verwendung in gewerblichen oder industriellen Bereichen vorgesehen. Für Schäden, die aus nicht bestimmungsgemäßem Gebrauch des Geräts resultieren, übernehmen wir keine Gewährleistung. Wir empfehlen Ihnen, diese Anleitung sorgfältig durchzulesen, um Ihr neues Monokular bestmöglich nutzen zu können.

### 2. Abbildung

- A Objektiv
- B Fokussiertrieb
- C Okular-Muschel
- D Okular

### 3. Das Monokular bedienen

1. Schauen Sie durch das Monokular mit dem Okular Ihrem Auge zugewandt.
2. Fixieren Sie ein Objekt, das Sie betrachten möchten.
3. Probieren Sie aus, mit welchem Auge Sie am besten durch das Monokular sehen können.
4. Drehen Sie den Fokussiertrieb in die + und --Richtung, bis das Bild scharf ist.
5. Wenn Sie das Monokular benutzen, während Sie eine (Sonnen-)Brille tragen, lassen Sie die Okularmuschel in ihrer Ausgangsposition. Wenn Sie das Gerät ohne

Brille benutzen, drehen Sie bitte die Okularmuschel gegen den Uhrzeiger etwas heraus. Dies stellt sicher, dass Ihr Auge mit oder ohne Brille immer den richtigen Abstand zum Okular hat.

#### 4. Reinigen und Warten

Schützen Sie Ihr Monokular vor Stoß und Schlag und bewahren Sie es trocken auf.

Schmutz und Fingerabdrücke auf den Gläsern sollten Sie mit dem mitgelieferten Linsenreinigungstuch oder einem weichen Pinsel entfernen. Falls das Gerät schmutzig wird, kann es mit einem feuchten Tuch und mildem Reinigungsmittel gesäubert werden. Verwenden Sie niemals irgendeine Art von flüssigen oder ätzenden Putzmitteln. Tauchen Sie das Gerät nicht in Wasser!

#### 5. Entsorgung

Am Ende der Lebensdauer sollte das Gerät verantwortungsbewusst gemäß den lokalen Vorschriften entsorgt werden.

## English

### Safety instructions

Risk of blinding or injury! Never look at the sun or another bright source of light through optical equipment! Make sure that other people who want to use your binoculars, and especially children, are made aware of this!

#### 1. Correct Use

This device is used to magnify distant objects for human sight. It is not intended for use in commercial or industrial fields. We accept no liability for damage that arises due to incorrect use of the device. We recommend that you read these instructions through carefully in order to get the best possible use out of your new monocular.

#### 2. Illustration

- A Lens
- B Focussing drive

- C Eyepiece shell
- D Eyepiece

#### 3. Using The Monocular

1. Look through the monocular with the eyepiece to your eye.
2. Aim at an object that you would like to look at.
3. Look through the monocular with one eye and then the other in order to find out which one you can see through the monocular best with.
4. Turn the focussing drive in the + and -- direction until the image is sharp.
5. If you are using the monocular while wearing sun(glasses), leave the eyepiece shell in its initial position. If you are using the device without glasses, please turn the eyepiece shell anti-clockwise so that it moves outward somewhat. This ensures that your eye is always the correct distance from the eyepiece, with or without glasses.

#### 4. Cleaning and Maintenance

Protect your monocular against knocks and impacts and keep it in a dry place.

Remove dirt and fingerprints from the lenses with the accompanying lens-cleaning cloth or a soft brush. If the device becomes dirty it can be cleaned with a damp cloth and mild cleaning agents. Never use any kind of liquid or corrosive cleaning agents. Do not dip the device in water!

#### 5. Disposal

At the end of its useful life, the device should be disposed of responsibly in accordance to the local regulations.

## Français

### Consignes de sécurité

Risque d'aveuglement et de blessures ! Ne regardez jamais le soleil ou d'autres sources de lumière avec des instruments optiques ! Avertissez également de ces risques

les autres personnes voulant utiliser vos jumelles, et en particulier les enfants !

### 1. Utilisation conforme

Cet appareil sert au grossissement d'objets éloignés pour l'oeil humain. Il n'est pas prévu pour un usage commercial ou industriel. Nous excluons de la garantie tout dommage causé par une utilisation non-conforme de l'appareil. Nous vous recommandons de lire attentivement cette notice en entier afin de pouvoir utiliser au mieux votre nouveau monoculaire.

### 2. Illustration

- A Objectif
- B Bague de mise au point
- C Bonnette d'oculaire
- D Oculaire

### 3. Utilisation du monoculaire

1. Regardez à travers le monoculaire avec votre oeil dirigé vers l'oculaire.
2. Fixez un objet que vous souhaitez observer.
3. Essayer avec quel oeil vous êtes le plus à l'aise pour regarder avec le monoculaire.
4. Tournez la bague de mise au point dans la direction du + ou du – jusqu'à ce que l'image soit nette.
5. vous utilisez le monoculaire alors que vous portez des lunettes (de soleil), laissez la bonnette d'oculaire en position initiale. Si vous utilisez l'appareil sans lunette, veuillez dévisser légèrement la bonnette d'oculaire dans le sens inverse des aiguilles d'une montre. Cela permet d'assurer qu'il y a toujours un écart correct entre votre oeil, avec ou sans lunettes, et l'oculaire.

### 4. Nettoyage et entretien

Protégez votre monoculaire des chocs et des coups et conservez le dans un lieu sec.

Vous devez enlever la saleté et les traces de doigts sur les verres à l'aide du chiffon de nettoyage pour lentille fourni ou avec un pinceau doux. Si l'appareil s'encrasse, il peut être nettoyé à l'aide d'un chiffon humide et d'un produit de nettoyage doux. N'utilisez jamais des produits de nettoyage liquides ou corrosifs. Ne plongez jamais l'appareil dans l'eau !

### 5. Mise au rebut

À la fin de sa durée de vie, l'appareil doit être éliminé conformément aux directives locales et de manière responsable.

## Italiano

### Norme di sicurezza

Pericolo di abbagliamento e di lesioni! Non fissare mai il sole o altre sorgenti luminose con strumenti ottici! Avvisare anche altre persone, in particolare bambini,

su questi possibili rischi prima dell'uso del binocolo!

### 1. Uso proprio

Questo apparecchio serve ad ingrandire oggetti lontani per l'occhio umano. Non si prevede un suo uso nel settore commerciale o industriale. Per danni che derivino da un uso improprio dell'apparecchio non rilasciamo alcuna garanzia. Vi raccomandiamo di leggere con attenzione queste istruzioni per poter usare al meglio il vostro monocolo.

### 2. Figura

- A Obiettivo
- B Ghiera di messa a fuoco
- C Conchiglia oculare
- D Oculare

### 3. Usare il monocolo

1. Guardate attraverso il monocolo con l'oculare rivolto verso l'occhio.

2. Fissate l'oggetto che desiderate osservare.
3. Controllate con quale occhio vedete meglio.
4. Ruotate la ghiera di messa a fuoco in direzione + o -- fino a che l'immagine non è nitida.
5. Se usate il monocolo mentre state portando degli occhiali (da sole) lasciate la conchiglia oculare nella sua posizione originaria. Se usate l'apparecchio senza occhiali, estraete un poco la conchiglia monoculare facendola ruotare in senso antiorario. In questo modo si assicura che l'occhio mantenga sempre la giusta distanza dall'oculare, con o senza occhiali.

#### 4. Pulizia e manutenzione

Protegete il monocolo da botte e colpi ed evitate di bagnarlo.

Lo sporco e le impronte digitali sulle lenti dovrebbero essere rimossi con l'apposito panno fornito o con un pennello morbido. Se l'apparecchio si sporca può essere pulito con un panno inumidito e con un detergente non

aggressivo. Non usate mai un detergente liquido o caustico. Non immergete l'apparecchio nell'acqua!

#### 5. Smaltimento

Al termine della sua durata utile l'apparecchio dovrebbe essere smaltito responsabilmente secondo le prescrizioni locali.

### Español

#### Indicaciones de seguridad

¡Peligro de deslumbramiento y lesiones! ¡Nunca mire directamente al sol ni a ninguna otra fuente de luz muy clara a través de un instrumento óptico! ¡Advierta de ello a aquellas personas que vayan a utilizar sus prismáticos, especialmente a los niños!

#### 1. Uso adecuado

Este aparato sirve para ampliar la imagen de objetos

lejanos para el ojo humano. No ha sido diseñado para su uso comercial o industrial. No ofrecemos ningún tipo de garantía por aquellos daños derivados de un uso no adecuado del aparato. Recomendamos leer detenidamente estas instrucciones con el fin de poder hacer el mejor uso posible de su nuevo monocular.

#### 2. Figura

- A Objetivo
- B Ajuste de enfoque
- C Borde del ocular
- D Ocular

#### 3. Cómo utilizar el monocular

1. Mirar por el monocular con el ojo puesto por el extremo del ocular.
2. Fijar un objeto que se desee observar.
3. Probar con qué ojo se puede ver mejor a través del monocular.

4. Girar el ajuste de enfoque en sentido + y -- hasta que la imagen sea nítida.
5. Si se utiliza el monocular llevando puestas gafas de corrección o de sol, dejar el borde del ocular en su posición de partida. Si se utiliza el aparato sin llevar puestas gafas, extraer un poco el borde del ocular girando en sentido antihorario. Esto garantiza mantener siempre la distancia correcta entre su ojo y el ocular.

#### 4. Limpieza y mantenimiento

Proteger el monocular ante golpes e impactos y guardar en seco.

La suciedad y las huellas que haya en los cristales deberán ser retiradas con el paño suministrado o con un pincel blando. Si el aparato se ensucia, limpiar con un paño húmedo y un producto de limpieza suave. No utilizar jamás ningún tipo de producto de limpieza líquido o corrosivo. ¡No sumergir el aparato en agua!

## Nederlands

### Veiligheidsaanwijzingen

Gevaar voor verblinding en letsel! Kijk nooit met optische hulpmiddelen rechtstreeks in de zon of in andere felle lichtbronnen! Maak ook andere mensen en vooral kinderen die de verrekijker gebruiken hierop attent!

### 1. Doelmatig gebruik

Het apparaat is bedoeld om objecten op afstand voor het menselijk oog te vergroten. Het is niet bedoeld voor commercieel of industrieel gebruik. Wij zijn niet aansprakelijk voor schade die terug te voeren is op ondoelmatig gebruik. Wij adviseren u, deze gebruiksaanwijzing zorgvuldig door te lezen om uw nieuwe monoculair optimaal te kunnen gebruiken.

### 2. Afbeelding

A Objectief

B Focuseerring

C Oculairchelp

D Oculair

### 3. Bediening van het monoculair

1. Kijk aan de zijde van het oculair door het monoculair.
2. Fixeer een object dat u wilt bekijken.
3. Probeer met welk oog u het beste door het monoculair kunt kijken.
4. Draai aan de focuseerring in de richting + en/of - totdat u een scherp beeld hebt.
5. Wanneer u het monoculair gebruikt terwijl u een (zonne-) bril draagt, laat u de oculairchelp in de uitgangspositie. Wanneer u het apparaat zonder bril gebruikt, draait u de oculairchelp tegen de klok in iets eruit. Hierdoor wordt gewaarborgd dat uw oog met en zonder bril altijd de correcte afstand tot het oculair heeft.

### 4. Reiniging en onderhoud

Bescherm uw monoculair tegen stoten en slagen en bewaar het op een droge plaats.

Vuil en vingerafdrukken op de glazen reinigt u het best met het bijgeleverde reinigingsdoekje of een zacht penseel.

Wanneer het monoculair smerig wordt, kunt u het apparaat reinigen met een vochtige doek en een mild reinigingsmiddel. Gebruik nooit vloeibare of bijtende reinigingsmiddelen. Dompel het apparaat nooit onder water!

### 5. Afvoer

Voer het monoculair aan het einde van de gebruiksduur af volgens de lokaal van toepassing zijnde voorschriften.

## Dansk

### Sikkerhedshenvisninger

Fare for blænding- og kvæstelser! Se aldrig direkte ind i solen eller andre kraftige lyskilder gennem et optisk instrument!

Gør også andre personer, der vil benytte kikkerten, herunder især børn, opmærksom på dette!

### 1. Tilsigtet brug

Kikkerten er beregnet til at forstørre genstande, der befinder sig langt væk fra betragteren. Må ikke benyttes til erhvervs- eller industrielle formål. Skader, der måtte opstå som følge af utilsigtet brug, vil ikke være omfattet af garantien. Det anbefales at læse denne betjeningsvejledning omhyggeligt igennem, så du får størst mulig glæde af din nye monokular kikkert.

### 2. Illustration

- A Objektiv  
B Oculairchelp  
C Okulartragt  
D Okular

### 3. Betjening af monokular kikkert

1. Se gennem monokular kikkerten med okularet pegende mod øjet.
2. Fiksér en genstand, som du ønsker at betragte nærmere.
3. Find ud af, hvilket øje er bedst egnet til at se gennem kikkerten med.
4. Drej fokuseringshjulet i + og -- retning til billedet er skarpt.
5. Hvis du benytter monokular kikkerten med (sol-)briller, skal okulartragten forblive i udgangsposition. Hvis kikkerten benyttes uden briller, drejes okulartragten et stykke ud (mod uret). På den måde vil øjet altid befinde sig i den rigtige afstand til okularet, hvadenten det er med eller uden briller.

#### 4. Rengøring og vedligeholdelse

Beskyt din monokular kikkert mod stød og slag og opbevar den et tørt sted.  
Snavs og fingeraftryk på glasset fjernes med medfølgen-

de rensklud eller en blød pensel. Hvis kikkerten bliver snavset, er det bedst at rense den med en fugtig klud og et mildt rengøringsmiddel. Undlad at benytte enhver form for flydende eller ætsende pudsemidler. Kikkerten må ikke lægges i vand!

#### 5. Bortskaffelse

Gamle og brugte kikkerter bortskaffes iht. de lokale forskrifter.

### Polski



#### Wskazówki dotyczące bezpieczeństwa

Niebezpieczeństwo oślepienia i odniesienia obrażeń ciała!  
Nigdy nie wolno patrzeć przez urządzenia optyczne na słońce lub inne bardzo jasne źródła światła! Należy zwrócić na to uwagę innym osobom, które chciałyby używać Państwa lornetki, a w szczególności dzieciom!

#### 1. Użytkowanie zgodne z przeznaczeniem

Niniejsze urządzenie służy do oglądania w powiększeniu oddalonych obiektów. Nie jest ono przewidziane do użytku zarobkowego ani przemysłowego. Nie odpowiadamy za szkody wynikające z niezgodnego z przeznaczeniem użytkowania urządzenia. Dla zapewnienia optymalnego korzystania z urządzenia zalecamy staranne przeczytanie tej instrukcji.

#### 2. Rysunek

- A Obiektyw
- B Pokrętka regulacji ostrości
- C Oprawka okularu
- D Okular

#### 3. Obsługa monokularu

1. Patrzeć przez monokular okularem skierowanym do oka.
2. Ustalić obiekt, który chcemy oglądać.
3. Wypróbować, którym okiem najlepiej widzimy przez monokular.

4. Okręcić pokrętkę regulacji ostrości w kierunku + i -- aż obraz stanie się ostry.
5. Jeśli używamy monokularu równocześnie używając okularów (także słonecznych), oprawkę okularu pozostawmy na swojej pozycji wyjściowej. Jeśli używamy urządzenia bez okularów, oprawkę okularu należy nieco wykręcić w kierunku przeciwnym do ruchu wskazówek zegara. W ten sposób zapewnimy prawidłowy odstęp naszego oka (z okularami lub bez) od okularu.

#### 4. Czyszczenie i konserwacja

Nebezpečí oslepení a poranění oka! Nikdy se nedívejte optickými přístroji na slunce nebo na podobný, velmi světlý zdroj světla! Upozorněte na to také jiné osoby, které budou chtít použít Váš dalekohled, a to zejména děti!

#### 5. Utylizacja

Wysłużone urządzenie winno być zutyliczowane zgodnie z lokalnie obowiązującymi przepisami.

### **Bezpečnostní pokyny**

Nebezpečí oslepení a poranění oka! Nikdy se nedívejte optickými přístroji na slunce nebo na podobný, velmi světlý zdroj světla! Upozorněte na to také jiné osoby, které budou chtít použít Váš dalekohled, a to zejména děti!

### **1. Použití v souladu s určením**

Tento přístroj slouží ke zvětšenému zobrazení vzdálených objektů pro sledování lidským okem. Není určen ke komerčnímu využití v průmyslových oblastech. Za škody, které vzniknou použitím přístroje v rozporu s určením, nepřebíráme záruku. Doporučujeme Vám si tento návod pečlivě přečíst a naučit se tak nový monokulár co nejlépe používat.

### **2. Vyobrazení**

- A Objektiv
- B Zaostřování
- C Okulárová objímka
- D Okulár

### **3. Jak monokulár používat**

1. Podívejte se do monokuláru okulárem.
2. Fixujte objekt, který chcete pozorovat.
3. Vyzkoušejte, kterým okem vidíte přes monokulár lépe.
4. Otáčejte zaostřováním ve směru + a -- tak dlouho, až je obraz ostrý.
5. Pokud používáte monokulár a máte nasazené (sluneční) brýle, ponechte okulárovou objímku ve výchozí poloze. Pokud používáte přístroj bez brýlí, vytočte okulárovou objímku kousek ven proti směru hodinových ručiček. Takto zajistíte, že má Vaše oko s brýlemi a bez nich vždy správnou vzdálenost od okuláru.

### **4. Čištění a údržba**

Chraňte monokulár před rázy a nárazy a ukládejte jej na suchém místě.

Nečistoty a otisky prstů na sklech odstraňujte čistící utěrkou na čočku, která je součástí dodávky, nebo měkkým štětečkem. Nečistoty na přístroji vyčistíte vlhkým hadříkem a jemným čistícím přípravkem. Nikdy nepoužívejte tekuté nebo leptavé čistící prostředky jakéhokoliv druhu. Přístroj nikdy nenamáčejte do vody!

### **5. Likvidace**

Na konci životnosti je nutné přístroj řádně zlikvidovat v souladu s místními předpisy.



5 Jahre Garantie • 5 year guarantee • 5 années de garantie • Garanzia di 5 anni •  
5 años de garantía • 5 jaar garantie • 5 års garanti • Záruční lhůta 5 let • 5 lat gwarancji

---

## Deutsch

---

### 5 Jahre Garantie

Sie haben ein Qualitätsprodukt aus dem Hause Eschenbach erworben. Sollten innerhalb der Garantiezeit Mängel aufgrund von Material- oder Fabrikationsfehlern auftreten, wird das Produkt repariert oder gemäß unserer Wahl durch ein gleichartiges, einwandfreies ersetzt, ohne dass Ihnen Lohn- und Materialkosten entstehen. Für Mängel, die durch unsachgemäße Behandlung, Verschleiß, äußere Einflüsse, Stoß oder Fall entstehen, können wir keine Garantie übernehmen. Die Garantie entfällt außerdem, wenn die Bedienungsanleitung nicht beachtet wurde und bei Eingriffen oder Änderungen am Gerät, wenn diese nicht durch uns vorgenommen worden sind. Bei Mängeln an Verschleißteilen wie Tragriemen, Etui, Schutzkappen,

Bezug usw. haften wir im Rahmen der gesetzlichen Gewährleistung. Lampen, Batterien und wiederaufladbare Akkus sind von der Garantieleistung ausgeschlossen. Soweit gesetzlich zulässig, haften wir nicht für weitergehende mittelbare oder unmittelbare Schäden. **Garantieleistungen können nur bei Vorlage des Kaufbeleges und der ausgefüllten Garantiekarte erfolgen.** Bei Beanstandungen wenden Sie sich bitte an Ihren Händler. Achten Sie bitte auf eine stoßfreie, einwandfreie Verpackung. Bewahren Sie dafür die Originalverpackung auf. Defekte durch unsachgemäße Verpackung müssen wir berechnen. Durch Beanspruchung der Garantie wird die Garantiezeit weder verlängert noch wird für das Produkt eine neue begonnen.

---

## English

---

### 5 year warranty

You have selected a quality product from Eschenbach. If during the warranty period defects occur due to material or manufacturing defects, the product will be repaired or replaced by a similar product at our discretion without you incurring any labour or material costs. Our warranty does not apply to defects caused by incorrect handling, wear and tear, external influences, knocks or falls. The warranty is also invalid if the operating instructions are not followed, or if any interventions or modifications are made to the equipment that have not been carried out by ourselves. We comply with statutory warranties for defects in wear parts such as carrying straps, cases, protective covers, etc. Lamps, batteries and rechargeable batteries are excluded from the warranty. Within statutory restrictions, we are not liable for any additional indirect or direct damage. **Warranty claims can only be made on presentation of the**

**sales receipt and the completed warranty card.** In the event of a complaint, please contact your dealer. Ensure that you use protective and correct packaging. You should therefore keep the original packaging. You will be invoiced for any defects caused by incorrect packaging. A warranty claim will not prolong the warranty period or start a new warranty for the product in question.

---

## Français

---

### Garantie de 5 ans

Vous avez acquis un produit de qualité de la société Eschenbach. Si des défauts de fonctionnement liés à des vices de fabrication ou de matériaux devaient survenir durant la période de garantie, le produit serait réparé ou remplacé à notre charge, selon notre choix, par un produit similaire et sans défaut. Nous n'accordons aucune garantie pour les défauts de fonctionnement liés à une utilisation incorrecte, à l'usure, à des éléments

extérieurs, aux chocs ou aux chutes. De plus, la clause de garantie ne pourra être invoquée si le produit n'a pas été utilisé conformément aux indications du manuel d'utilisation, ou en cas d'interventions ou de modifications sur l'appareil qui n'auraient pas été réalisées par nos services. La garantie légale s'applique en cas de défauts sur des pièces d'usure telles que les bandoulières, les étuis, les caches d'oculaires, les revêtements, etc. Les lampes, piles et accumulateurs rechargeables ne sont pas couverts par la garantie. Dans les limites autorisées par la loi, il ne pourra être réclamé d'indemnisation de préjudice direct ou indirect. **La garantie ne s'applique que sur présentation d'une preuve d'achat et de la carte de garantie remplie.** Nous vous remercions de bien vouloir vous adresser à votre revendeur pour toute réclamation. Veuillez vous assurer que l'emballage est solide et résistant aux chocs. À cette fin, veuillez conserver l'emballage d'origine. Les dommages dus à un emballage incorrect vous seront facturés. Le recours à la

garantie ne peut avoir pour effet de prolonger le délai de garantie du matériel, ni de démarrer une nouvelle période de garantie.

---

## Italiano

---

### Garanzia di 5 anni

Lei ha acquistato un articolo di qualità della prestigiosa azienda tedesca Eschenbach. Qualora nel periodo di garanzia dovessero manifestarsi anomalie riconducibili a errori di produzione o difetti di materiali, a nostra discrezione il prodotto verrà riparato o sostituito con un prodotto analogo equivalente, senza addebitare al cliente eventuali costi di manodopera o materiale. Non ci assumiamo alcuna responsabilità per danni dovuti a un uso non conforme, usura, fattori esterni, urti o cadute. La garanzia decade anche in caso di mancato adempimento alle istruzioni per l'uso e qualora non vengano affidati a noi eventuali interventi o modifiche. Rispondiamo nei limiti di legge dei

difetti sulle parti d'usura, quali la tracolla, l'astuccio, le protezioni, l'alloggiamento ecc. Non rientrano nella garanzia le lampade, le batterie e gli accumulatori ricaricabili. Non rispondiamo di ulteriori danni diretti o indiretti nei limiti di legge. **Le prestazioni in garanzia potranno essere eseguite solamente dietro presentazione dello scontrino d'acquisto e della scheda di garanzia compilata.** Per un eventuale reclamo rivolgersi direttamente al proprio rivenditore di fiducia. Imballare correttamente lo strumento onde prevenire il danneggiamento per urti. Si consiglia perciò di conservare l'imballaggio originale. Siamo costretti a mettere in conto gli interventi dovuti a danni causati da un imballaggio non regolamentare. Le prestazioni in garanzia non determinano né il prolungamento, né il rinnovamento della garanzia.

---

## Español

---

### 5 años de garantía

Ha adquirido un producto de calidad de la casa Eschenbach. Si en el periodo de garantía surgieran fallos debidos a defectos de material o de fabricación, repararemos el producto o, a nuestra elección, lo sustituiremos por uno igual en perfecto estado, sin que ello le suponga a usted costes de mano de obra ni de material. No podemos ofrecer una garantía para fallos debidos al uso incorrecto, desgaste, influencias externas, golpes o caídas. La garantía también quedará sin efecto cuando no se sigan las instrucciones de uso o se manipule o modifique el aparato sin nuestra autorización. En caso de fallos en piezas de desgaste como la correa de transporte, el estuche, las tapas protectoras, el revestimiento, etc., nuestra responsabilidad estará limitada a la garantía legalmente exigible. Las lámparas, las pilas y las baterías recargables quedan excluidas de la garantía. En la medida en que sea legal-

mente admisible, no seremos responsables de cualquier otro daño directo o indirecto. **Las prestaciones de la garantía sólo podrán exigirse presentando el justificante de compra y la tarjeta de garantía cumplimentada.**

En caso de reclamaciones, le rogamos que se dirija a su distribuidor. Procure embalar el aparato correctamente protegido contra los golpes. Le sugerimos que conserve el embalaje original. Los defectos producidos por un embalaje incorrecto serán facturados. Al hacer uso de la garantía, el periodo de la misma no se prolongará, ni se iniciará un nuevo periodo de garantía para el producto.

---

## Nederlands

---

### 5 jaar garantie

U heeft een kwaliteitsproduct van de firma Eschenbach gekocht. Indien binnen de garantietermijn gebreken op grond van materiaal- of fabricagefouten op mochten treden, dan wordt het product gerepareerd of, en deze keuze is aan

ons, door een goed werkend exemplaar vervangen, zonder dat kosten voor materiaal of werkloon in rekening worden gebracht. Gebreken die zijn ontstaan door een ondeskundige behandeling, slijtage, andere invloeden, stoten of vallen, vallen buiten de garantieregeling. Bovendien vervalt de garantie wanneer de bedieningshandleiding niet is opgevolgd en bij ingrepen in of veranderingen aan het apparaat, wanneer deze niet door ons zijn uitgevoerd.

Bij gebreken aan slijtende onderdelen zoals draagriemen, etuis, afdekkappen, bekleding, enz. zijn wij aansprakelijk in het kader van de wettelijke aansprakelijkheid. Lampen, batterijen en oplaadbare accu's zijn van garantie uitgesloten. Voor zover wettelijk toegestaan, aanvaarden wij geen aansprakelijkheid voor directe of indirecte gevolgschade.

**Er kan alleen aanspraak op garantie worden gemaakt na het overleggen van de aankoopnota of het ingevulde garantiebewijs.** Wij verzoeken u bij reclamaties contact met de wederverkoper op te nemen. Zorg er a.u.b. voor dat het apparaat goed en stootbestendig is verpakt. Bewaar

daarom de originele verpakking. Gebreken die zijn ontstaan door een ontoereikende verpakking moeten wij helaas in rekening brengen. Door aanspraak op garantie te maken wordt de garantietermijn niet verlengd en evenmin wordt voor het product een nieuwe garantietermijn aangegaan.

---

## Dansk

---

### 5 års garanti

De har købt et kvalitetsprodukt fra Eschenbach. Skulle der i garantiperioden optræde mangler på grund af materiale- eller fabrikationsfejl, repareres produktet eller ombyttes med et fejlfrit produkt af samme type efter vores valg, uden løn- og materialeudgifter for dig. Garantien gælder ikke for mangler, der skyldes ukorrekt behandling, slitage, påvirkning udefra, stød eller fald. Garantien bortfalder ligeledes, hvis betjeningsvejledningen ikke er blevet overholdt samt ved indgreb eller ændringer på apparatet, medmindre disse er foretaget af os. Ved mangler på sliddele som

bærerem, etui, beskyttelseshætter, overtræk osv. ydes der garanti i henhold til den lovpligtige garanti. Lamper, batterier og genopladelige batterier er ikke omfattet af garantien. I det omfang loven tillader det, hætter vi ikke for yderligere direkte eller indirekte skader. **Der kan kun ydes garanti ved fremlæggelse af købsbilaget og det udfyldte garantikort.** Ved reklamationer bedes du henvende dig til din forhandler. Sørg for en støddæmpende og fejlfri emballering. Gem den originale emballage hertil. Vi ser os nødsaget til at tage betaling for defekter på grund af ukorrekt emballering. Krav i henhold til garantien forlænger ikke garantiperioden, ligesom der ikke påbegyndes en ny garantiperiode for produktet.

---

## Polski

---

### 5 lat gwarancji

Nabyliście Państwo wysokiej jakości produkt firmy Eschenbach. Jeśli w okresie gwarancji wystąpiłyby jakiegokolwiek

usterki wynikające z wad materiału, albo błędów produkcyjnych, to wyrób zostanie naprawiony, lub według naszego wyboru, wymieniony na wolny od wad, bez ponoszenia przez Państwa kosztów robocizny i materiałów. Gwarancja nie obejmuje usterek powstałych w wyniku użytkowania niezgodnego z przeznaczeniem, zużycia, wpływu czynników zewnętrznych, wstrząsu lub upadku. Gwarancja traci ponadto ważność w razie nieprzestrzegania instrukcji obsługi oraz w przypadku ingerencji lub zmian w obrębie przyrządu, które nie zostały dokonane przez producenta. W przypadku usterek elementów ulegających zużyciu, np. paska do przenoszenia, etui, zatyczek ochronnych, pokrowca itp. producent udziela gwarancji na warunkach określonych ustawą. Świadczenia gwarancyjne nie obejmują lampek, baterii oraz akumulatorów. W zakresie dopuszczonym ustawowo producent nie ponosi odpowiedzialności cywilnej za dalsze szkody bezpośrednie i pośrednie. **Świadczenia gwarancyjne mogą być wykonane tylko po przedłożeniu dowodu zakupu**

**oraz wypełnionej karty gwarancyjnej.** W przypadku zastrzeżeń należy skontaktować się ze sprzedawcą. Należy zwrócić uwagę na odpowiednie opakowanie zabezpieczające przed uderzeniami. Dlatego też należy zachować oryginalne opakowanie. Klient ponosi koszty powstałe wskutek nieprawidłowego opakowania. Skorzystanie z gwarancji nie powoduje ani przedłużenia, ani też rozpoczęcia biegu nowego okresu gwarancji dla produktu.

---

## Česky

---

### Záruční lhůta 5 let

Získali jste kvalitní výrobek značky Eschenbach. Pokud se v záruční době vyskytnou nedostatky v důsledku závady materiálu nebo výroby, výrobek vám opravíme nebo podle našeho posouzení vyměníme za shodný, nezávadný výrobek, aniž by vám vznikly další mzdové a materiálové náklady. Za poruchy, které by vznikly neodbornou obsluhou, opotřebením, vnějšími vlivy, nárazem nebo pádem,

nemůžeme přejímat žádnou záruku. Záruka propadá i v případě, pokud nebyl dodržen návod k obsluze nebo v případě provedení zásahu nebo změn přístroje, jestliže nebyly provedeny naší firmou. Při poruchách opotřebitelných součástí, jako je například řemen, pouzdro, ochranné krytky nebo povlak, postupujeme v rámci zákonné záruky. Na žárovky, baterie a nabíjecí akumulátory se záruka nevztahuje. Pokud je to ze zákona přípustné, neručíme za následné přímé nebo nepřímé škody. **Záruku lze uplatnit pouze při předložení dokladu o koupi a vyplněného záručního listu.** V případě reklamace se laskavě obraťte na svého prodejce. Dbejte prosím na to, aby obal chránil před nárazy a neměl jiné nedostatky. Za tímto účelem si ponechejte originální obal. Za závady zapříčiněné neodborným zabalením zodpovídáte vy. Při uplatnění záruky se záruční doba ani neprodlouží ani nezačne platit na výrobek nová záruka.



[www.eschenbach-optik.com](http://www.eschenbach-optik.com)  
[www.facebook.com/eschenbach.freizeitoptik](https://www.facebook.com/eschenbach.freizeitoptik)